



---

# YG-0300 - BLENDER SILNIK BEZSZCZOTKOWY 750W/377MM

---

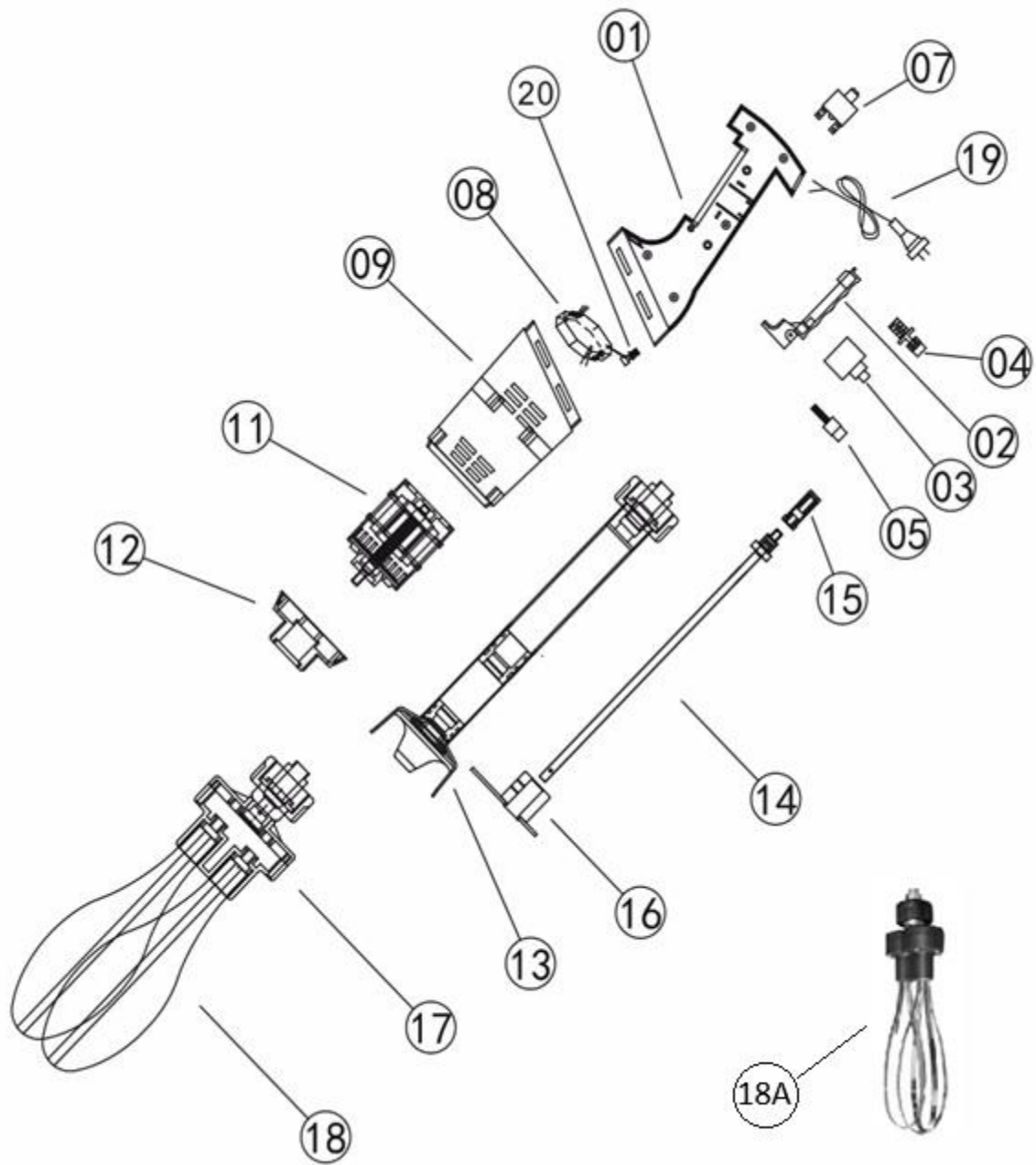
**TOYA S.A.**

AKTUALIZACJA: 23 WRZEŚNIA 2025

---

W wyniku ciągłego rozwoju produktów, **TOYA S.A.** zastrzega sobie prawo do dokonywania zmian konstrukcyjnych i technologicznych w produkcie bez uprzedniego informowania.

Rysunek złożeniowy





## Lista części zamiennych

| NO.        | NR SAP      | IN ENGLISH             | OPIS                 |
|------------|-------------|------------------------|----------------------|
| 1          | ZG03000-01  | HANDLE                 | RĘKOJEŚĆ             |
| 2          | ZG03000-02  | PRESSING BUTTON        | PRZYCISK             |
| 3          | ZG03000-03  | POWER SWITCH           | WŁĄCZNIK             |
| 4          | ZG03000-04  | PROTECTION BUTTON      | PRZYCISK             |
| 5          | ZG03000-05  | LOCKING BUTTON         | PRZYCISK BLOKUJĄCY   |
| 7          | ZG03000-07  | OVER CURRENT PROTECTOR | BEZPIECZNIK          |
| 8          | ZG03000-08  | MOTOR CONTROLLER       | STEROWNIK            |
| 9          | ZG03000-09  | HOUSING                | OBUDOWA              |
| 11         | ZG03000-11  | MOTOR                  | SILNIK               |
| 12         | ZG03000-12  | FLANGE                 | OSŁONA               |
| 13         | ZG03000-13  | SHAFT 377MM            | DRAŻEK               |
| 14         | ZG03000-14  | AXLE 377MM             | OŚ                   |
| 15         | ZG03000-15  | CONNECTOR              | ŁĄCZNIK              |
| 16         | ZG03000-16  | KNIVES                 | OSTRZE               |
| 17         | ZG03000-17  | GEAR BOX               | PRZEKŁADNIA          |
| 18         | ZG03000-18  | EGG WHISK              | TRZEPACZKA           |
| 15, 17, 18 | ZG03000-18A | EGG WHISK ASSEMBLED    | TRZEPACZKA KOMPLETNA |
| 19         | ZG03000-19  | POWER CORD             | KABEL Z WTYCZKĄ      |
| 20         | ZG03000-20  | SPEED CONTROLLER       | REGULATOR PRĘDKOŚCI  |